

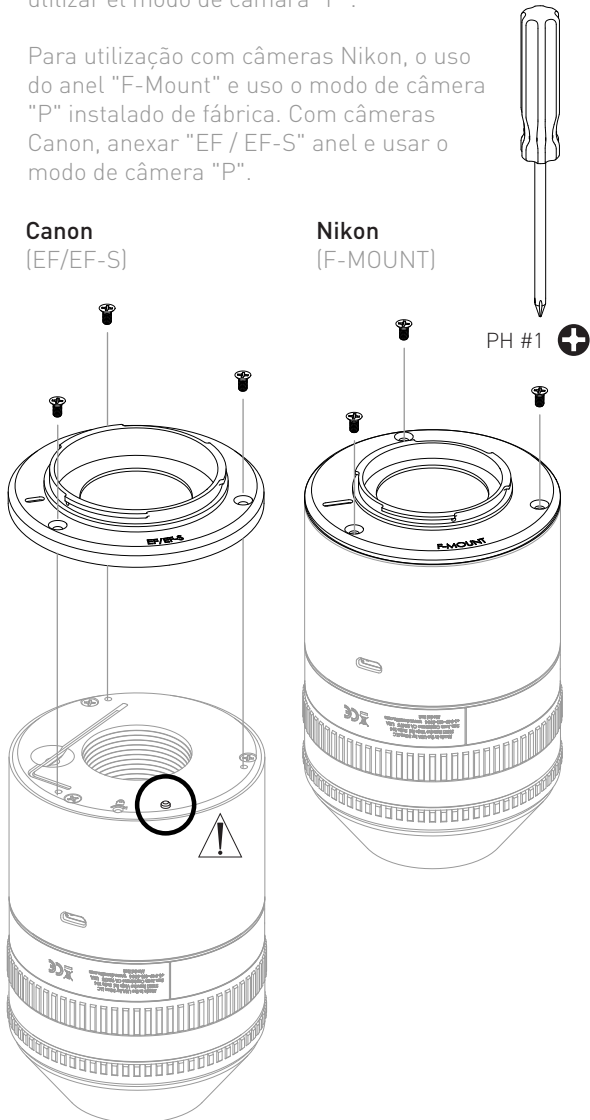
# Initial Setup

## Configuración inicial | Configuração inicial

For use with Nikon cameras, use factory-installed "F-Mount" ring and use camera mode "P". With Canon cameras, attach "EF/EF-S" ring and use camera mode "P".

Para el uso con las cámaras Nikon, uso del anillo "F-Mount" y el uso del modo de cámara "P" instalado de fábrica. Con cámaras Canon, coloque "EF / EF-S" anillo y utilizar el modo de cámara "P".

Para utilização com câmeras Nikon, o uso do anel "F-Mount" e uso o modo de câmera "P" instalado de fábrica. Com câmeras Canon, anexar "EF / EF-S" anel e usar o modo de câmera "P".



**⚠** EN **Attention, consult accompanying document**  
 DA Opmærksomhed, konsultér medfølgende dokument  
 DE Achtung, siehe Bedienungsanleitung  
 ES Atención, consulte el documento adjunto  
 FI Huomio: Tutustu mukana tulevaan kirjalliseen aineistoon.  
 FR Attention, veuillez bien consulter le document d'accompagnement  
 IT Attenzione, consultare la documentazione allegata  
 NL Opgelet, raadpleeg bijbehorend document  
 PT Atenção, consultar o documento anexo  
 SE OBS! konsultera medföljande dokument

**♻** EN **Do not dispose as unsorted municipal waste**  
 DK Må ikke smides ud som usorteret husholdningsaffald  
 DE Nicht mit dem unsortierten Hausmüll entsorgen  
 ES No deseché este producto como residuos municipales sin clasificar  
 FI Ei saa hävittää kaatopaikkajätteen mukana  
 FR Ne pas jeter en tant que déchet municipal non trié  
 IT Non smaltire insieme ai rifiuti urbani non differenziati  
 NL Niet afvoeren als ongesorteerd stedelijk afval  
 PT Não descartar como resíduos municipais não seleccionados.  
 SE Får inte slängas i osorterade hushållsopor!

**EC REP** EN **EC Representative (EU Only)**  
 DA EF-repræsentant (kun for EU)  
 DE EU-Vertreter (EU-weit)  
 ES Representante EC (solo UE)  
 FI EU-edustaja (vain EU:ssa)  
 FR Représentant CE (seulement pour l'Union)  
 IT Rappresentante CE (solo UE)  
 NL EC Vertegenwoordiging (Alleen voor EU)  
 PT Representante CE (apenas na UE)  
 SE EC-representant (Endast EU)

REF	EN	Model Number	SN	EN	Serial Number	MA	EN	Manufacturer
	DA	Modellnummer		DA	Seriennummer		DA	Fabrikant
	DE	Modellnummer		DE	Seriennummer		DE	Hersteller
	ES	Número de modelo		ES	Número de serie		ES	Fabricante
	FI	Mallinumero		FI	Sarjanumero		FI	Valmistaja
	FR	Numéro de modèle		FR	Numéro de série		FR	Fabricant
	IT	Numero del modello		IT	Numero seriale		IT	Produttore
	NL	Modelnummer		NL	Serienummer		NL	Fabrikant
	PT	Número do Modelo		PT	Número de Série		PT	Fabricante
	SE	Modellnummer		SE	Serienummer		SE	Tillverkare

**EC REP**  
 M. Devices Group, Healthcare Education Centre,  
 The Church, Portland Street, Southport, PR8 1HU, UK.  
 Tel: +44 1704 544 944 | Fax: +44 1704 544 050

**3Gen**®

**CE**

DermLite and 3Gen are registered trademarks of 3Gen, Inc.  
 31521 Rancho Viejo Road | Suite 104 San Juan Capistrano, CA 92675 | U.S.A.  
 Tel. +1-949-481-6384 | Fax +1-949-240-7492 | info@3geninc.com | www.derm-lite.com  
 ©2014 by 3Gen, Inc. | All rights reserved. | REF A DLF2-1701  
 Patents/Trademarks: www.derm-lite.com/patents

**dermlite**®  
**Foto//Pro**



dermlite.com/products/foto-2

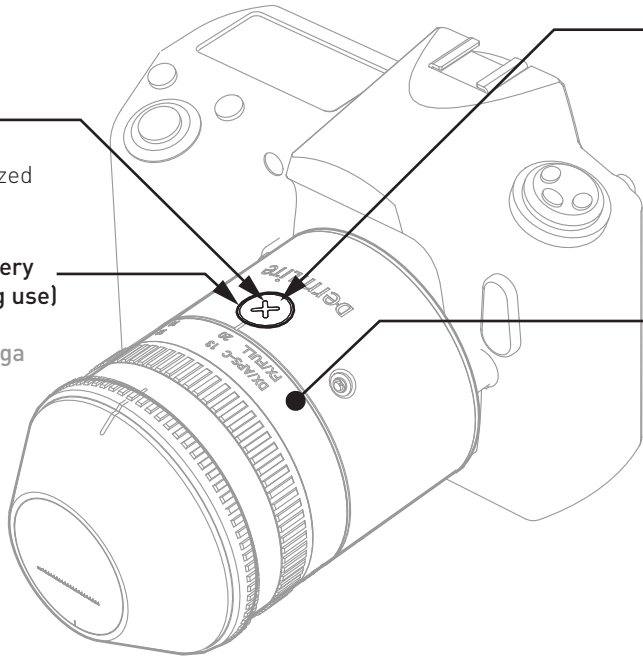
## Operation

### "X" Indicator

Red = Polarized  
Off = Non-Polarized

### Outer Ring: Battery Indicator (during use)

Anillo exterior:  
Indicador de carga  
Anel exterior:  
Carga Indicador  
Green = >20%  
Orange = <20%  
Red = <10%



### Button | botón | botão

> 0.5 sec = On/Off  
< 0.5 sec = Polarized/Non-Polarized

### Zoom

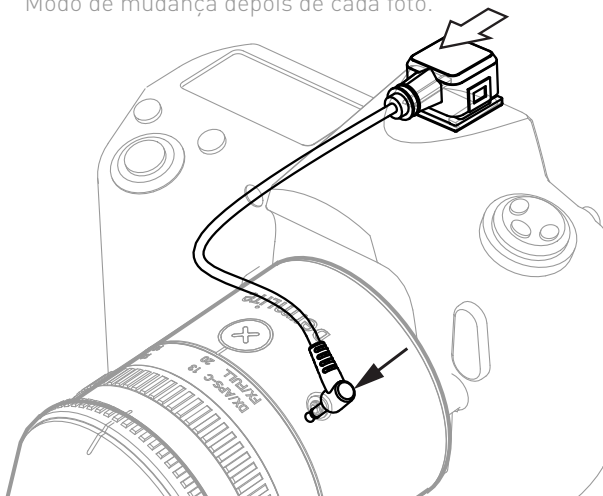
2/3-size sensor = DX-APS-C  
Full-frame sensor = FX/FULL

mm: Image diameter (height)  
mm: Diámetro de la imagen (altura)  
mm: diâmetro da imagem (altura)

## Automatic Polarization Toggle

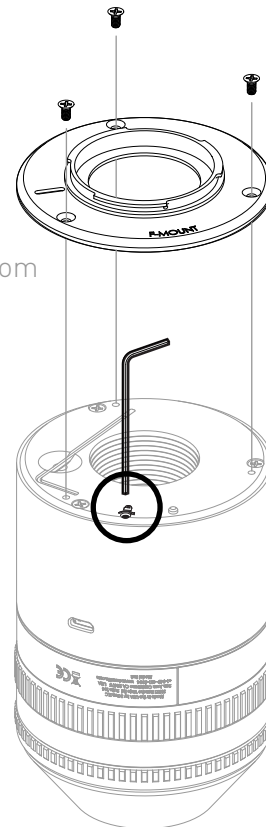
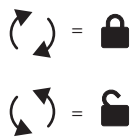
Cambio automático de polarización  
Alternância automática de polarização

Mode changes after each picture.  
Cambio de modo después de cada imagen.  
Modo de mudança depois de cada foto.



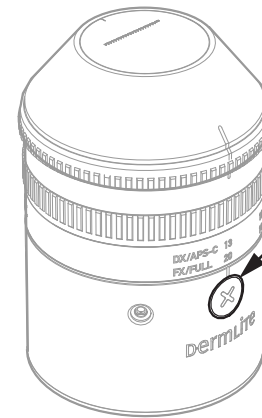
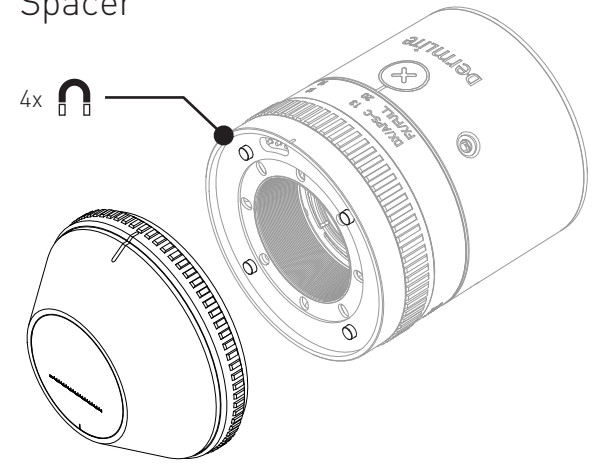
## Zoom Lock

Desactivación del zoom  
Desativando zoom



## Spacer

4x



### Charge Indicator (while charging)

Indicador de carga  
Indicador de Carga  
Red = Charging  
Green = Fully charged

## Charging

Carga

Micro USB  
(DC IN 5V)

