

Veinlite LED+[®] CE UK CA

ISTRUZIONI PER L'USO

Descrizione



Il Veinlite[®] LED+ è un dispositivo di transilluminazione portatile a batteria per la visualizzazione di vene e vasi sanguigni superficiali. Veinlite utilizza la tecnica di transilluminazione brevettata* nota come transilluminazione laterale, che illumina uniformemente una piccola regione di pelle e tessuto sottocutaneo senza zone d'ombra. La tecnica di transilluminazione laterale senza ombra permette una migliore visualizzazione delle vene rispetto a qualsiasi altro metodo di transilluminazione. I LED emettono luce con la lunghezza d'onda ottimale per evidenziare il contrasto tra i vasi sanguigni venosi e il tessuto circostante.

INDICAZIONI

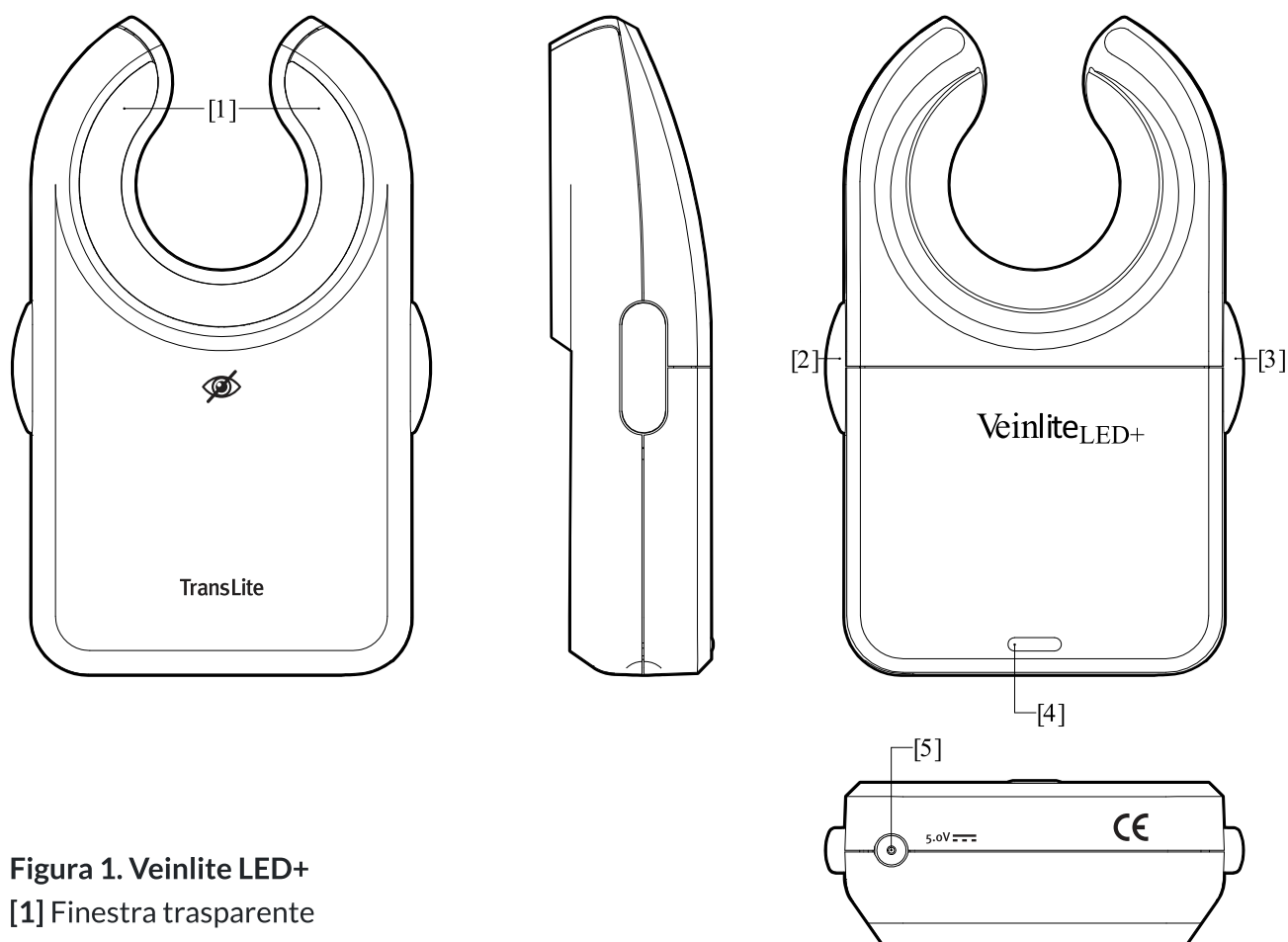


Figura 1. Veinlite LED+

- [1] Finestra trasparente
- [2] Pulsante arancione
- [3] Pulsante rosso
- [4] Tappo della batteria
- [5] Presa di ricarica

Uso previsto/indicazioni

- Accesso venoso in pazienti bambini/adulti
- Pazienti con difficoltà pregresse per l'accesso venoso
- Migliore visualizzazione delle vene in pazienti con diversi tipi di pelle pigmentata
- Migliore visualizzazione delle vene in pazienti geriatrici

Controindicazioni

- Se usato per l'esame interno
- Quando si usa senza la copertura in plastica usa e getta
- Da non usare vicino a campi magnetici o elettromagnetici

Specifiche

Numero di LED	22 Arancione 6 Rosso
Peso con batteria	77g

Dimensioni

99 x 57 x 21 mm

Batteria

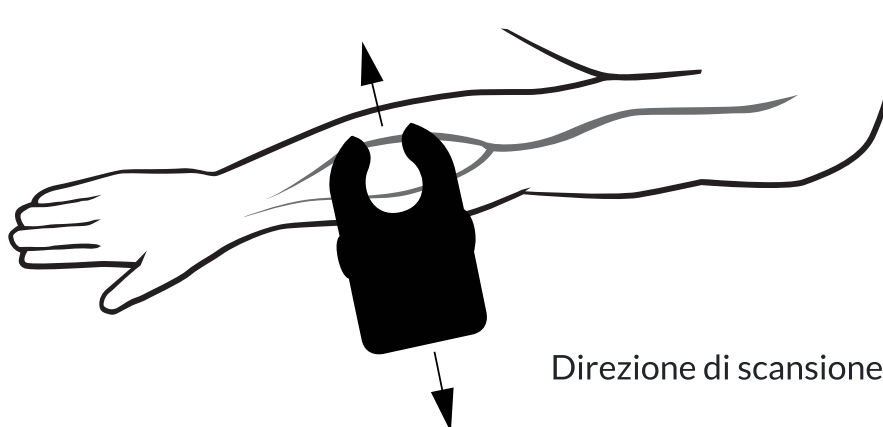
Ricaricabile agli ioni di litio

OPERATIVITÀ

- Posizionare il Veinlite LED+ contro la pelle del paziente con il lato LED a diretto contatto con la pelle perpendicolarmente alla direzione della vena. Applicare una pressione delicata per mantenere un contatto ottimale con la pelle.
- Per accendere: premere una volta il pulsante appropriato (situato su entrambi i lati del dispositivo),
 - Pulsante Arancione [2]- Piccole vene superficiali sulla pelle chiara
 - Pulsante Rosso [3]- Vene più profonde o pelle scuramente pigmentata.
- Per spegnere: premere una seconda volta il tasto o i tasti selezionati.

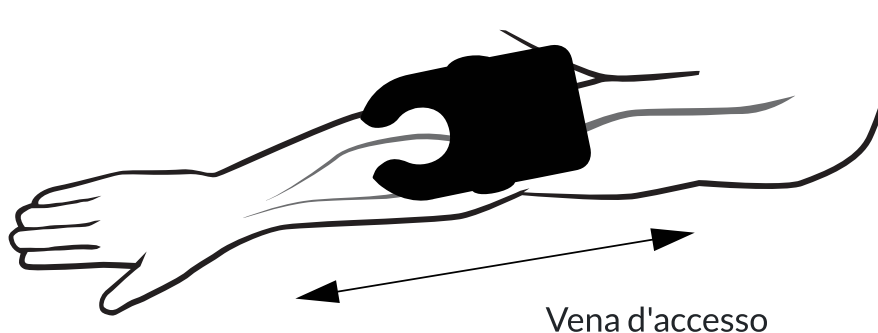
1

Per la scansione delle vene, posizionare il dispositivo contro la pelle *perpendicolarmente alla direzione della vena*. Eseguire la scansione in avanti e indietro. Le vene saranno visibili come linee scure a causa della transilluminazione.



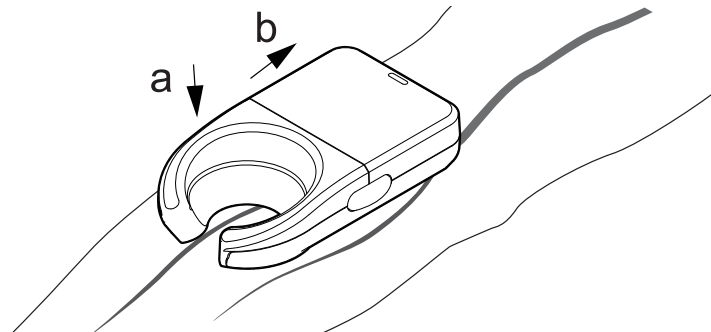
2

Una volta identificata una vena adatta, ruotare il dispositivo di 90°, parallelamente alla vena.

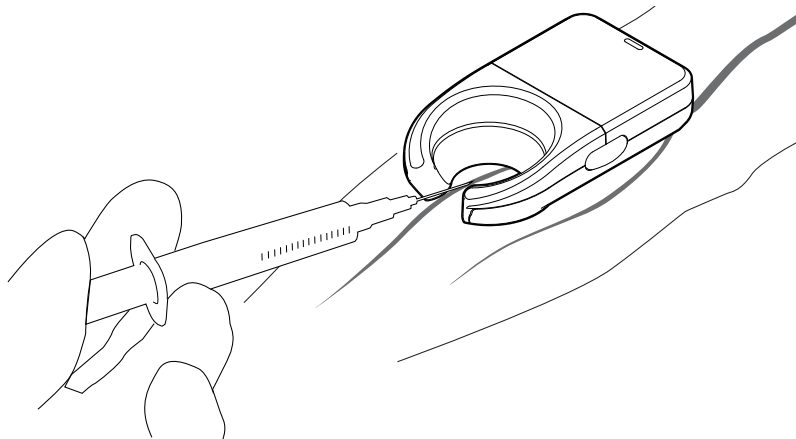


3a Applicare una leggera pressione sul Veinlite LED+ per fissare la vena.

3b Spingere leggermente indietro il Veinlite LED+ per tirare la pelle e fornire trazione.



4 Inserire l'ago nella vena, attraverso l'apertura del dispositivo. **NOTA:** Gettare il coperchio di plastica monouso dopo ogni paziente.



ATTENZIONE

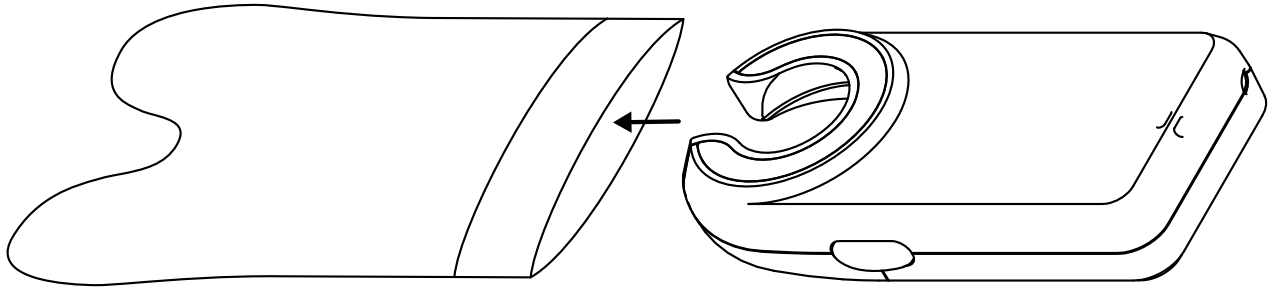
NON FAR BRILLARE LE LUCI A LED NEGLI OCCHI DEL PAZIENTE.

USO DEL COPERCHIO DI PLASTICA MONOUSO

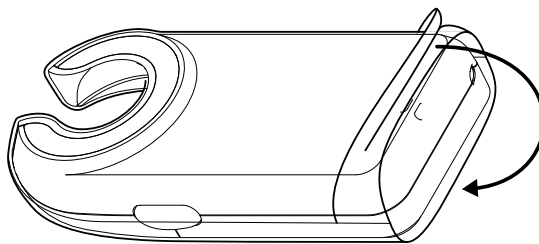
Le coperture di plastica monouso LED+ (Prodotto # VLED+DPC) **DEVONO** essere utilizzate quando il dispositivo viene a contatto con la pelle del paziente.

ATTENZIONE: Queste coperture di plastica non sono sterili. Dovrebbero essere pulite con un panno germicida prima dell'uso.

- Prima di utilizzare Veinlite LED+, posizionare all'interno il coperchio monouso con il lembo sullo stesso lato dei LED.



- Tirare il lembo sopra il dispositivo verso l'altro lato.



- Pulire il lato LED del dispositivo, e qualsiasi parte che viene a contatto con il paziente, con una salvietta germicida approvata dal medico.

Precauzioni

- Utilizzare il dispositivo solo con il cavo di ricarica fornito dalla TransLite.
- Non utilizzare il dispositivo mentre è collegato a qualsiasi fonte di alimentazione.
- Evitare l'uso di alcool sulla finestra di plastica trasparente, questo può causare l'appannamento.
- Non sterilizzare o usare liquidi sul dispositivo.

AVVERTENZE

Veinlite LED+ è progettato solo per l'esame esterno.

Per evitare la contaminazione, il LED+ deve essere usato con coperture di plastica monouso.

Per evitare la diffusione dell'infezione, cambiare sempre la copertura di plastica monouso tra un paziente e l'altro e pulire la nuova copertura con salviette germicida.

LED+ è destinato all'uso solo da parte di medici addestrati nell'esecuzione di accessi vascolari, o sotto la supervisione di un medico.

Non guardare direttamente i LED quando sono accesi.

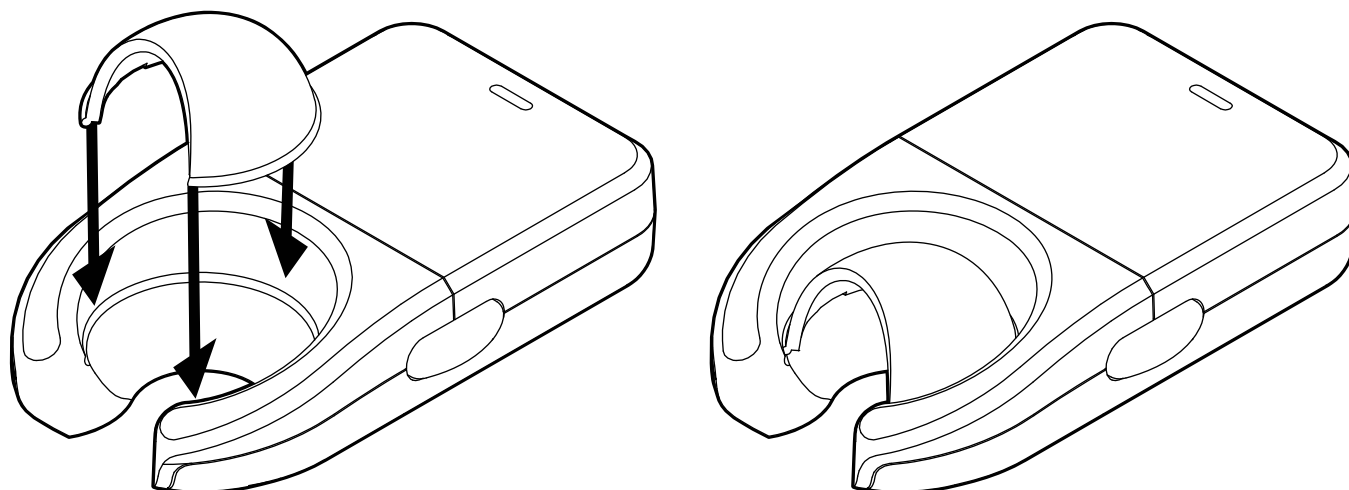
Contattare la Translite in caso di evento avverso in relazione a questo dispositivo. Se l'evento avverso dovesse verificarsi nell'UE, informare l'autorità competente dell'UE.

ALLEGATI

Due attacchi brevettati* sono inclusi nel Veinlite LED+.

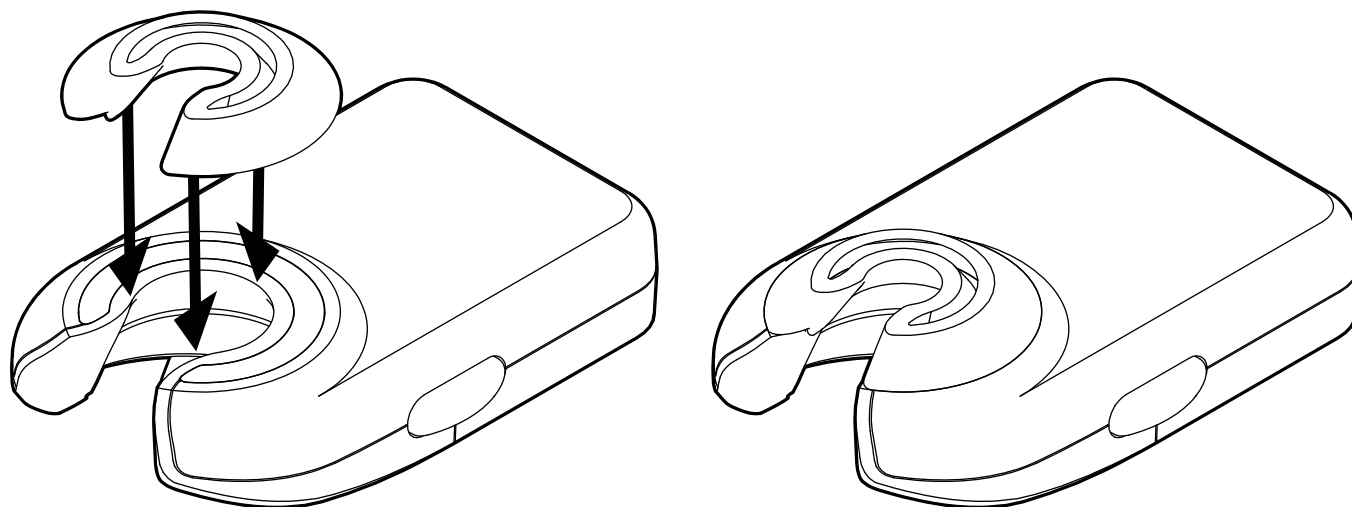
A. Scudo luminoso Veinlite LED+

Lo scudo luminoso a scatto riduce l'interferenza dell'illuminazione dall'alto.



B. Veinlite LED+ Adattatore pediatrico

L'adattatore pediatrico a scatto riduce la dimensione dell'area di visualizzazione per l'uso con i neonati.



ISTRUZIONI PER LA BATTERIA

Indicatore luminoso del livello della batteria

Veinlite LED+ incorpora un indicatore luminoso di livello basso della batteria. Il pulsante arancione si illumina quando il livello di carica della batteria raggiunge circa il 5% della carica completa.

Ricarica della batteria

Il Veinlite LED+ è alimentato da una batteria ricaricabile agli ioni di litio che fornisce circa 300 minuti di utilizzo continuo.

- Collegare il caricatore inserendolo nella presa di ricarica situata sul fondo del dispositivo(5).
- Il pulsante arancione lampeggerà indicando che il dispositivo è in carica.

Sostituzione della batteria

1. Sfilare il coperchio della batteria.
2. Rimuovere la batteria scollegando il connettore in alto.
3. Sostituire la batteria con una nuova inserendola nel connettore.
4. Far scorrere il coperchio della batteria per rimetterlo su.

NOTA: Prima di utilizzare il vostro Veinlite LED+, leggete le informazioni dettagliate sulla sicurezza delle batterie nella pagina FAQ del nostro sito:


<https://www.veinlite.com/faq>

Una volta caricato completamente, il lampeggiamento si fermerà.

INFORMAZIONI SULLA GARANZIA

Il Veinlite LED+ ha una garanzia di un anno su parti e manodopera. La garanzia è valida solo se il dispositivo viene utilizzato secondo le istruzioni del produttore. Prima di restituire il dispositivo alla Translite per la riparazione, è necessario chiamare o inviare un'e-mail per ottenere un codice di autorizzazione alla restituzione e informazioni di spedizione. Si prega di fornire il numero di serie situato sotto la batteria o fuori dalla scatola quando si contatta il produttore. Nessun rimborso per spedizioni non autorizzate.

SPIEGAZIONE DEI SIMBOLI


 Numero di modello

 Numero di serie

 Rappresentante CE (solo UE)

 Rappresentante CH (solo CH)

 Rappresentante UK (solo UK)

 Non smaltire come rifiuti urbani indifferenziati

 Produttore

 Data del produttore

 Temperatura da -20°C/68°F a +50°C/122°F

 Umidità 45-80%



Pressione 500 - 1060hPa



Tenere asciutto



Non riutilizzare



Consultare le istruzioni per l'uso



Dispositivo medico



MR non sicuro



Non realizzato con lattice di gomma naturale



EC Rep LTD

5 Fitzwilliam Square East
Dublin 2 DO2 R744
Ireland
Tel: +353 89 225 1951
info@ecrep.ie



E C Rep Gm bH

580 Badenerstrasse
8048 Switzerland
info@ch-rep.info



Responsible Person Limited

Summit House, 4-5
Mitchell Street, Edinburgh,
EH6 7BD, Scotland



TransLite LLC

Tel: (281) 240 3111
Fax: (281) 240 3122
www.veinlite.com
info@veinlite.com

* Questo prodotto è coperto da brevetti. Numeri di brevetto: 7,874,698; 7,841,751;
8,032,205; 8,177,808



VLEDP DFU Rev 5 0322

Prodotto in USA

Copyright 2017 © TransLite, LLC. Tutti i diritti riservati. Queste istruzioni o qualsiasi parte di esse non possono essere riprodotte con qualsiasi mezzo, senza previa autorizzazione della TransLite, LLC.